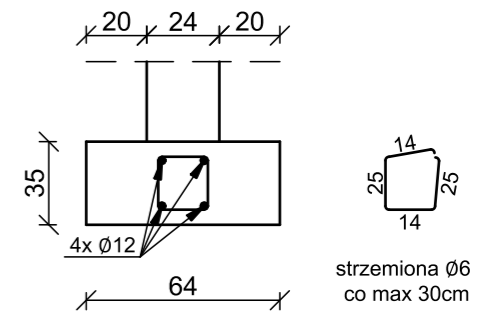


3 Szczegół Ł1
skala 1:25



PRACOWNIA **DECADE** PROJEKTOWA
inż. Jędrzej Myska 77-100 Bytów ul. Ceynowy 12 tel. 609 511 959 Biuro: Kołczyrzyna ul. Wodna 14

TEMAT: PROJEKT BUDOWLANY Projekt rozbudowy Gminnego Ośrodka Kultury, Sportu i Rekreacji w Lipuszu o garderobę przy sali widowiskowej oraz wiatrołap na dz. 428/16 obr. Lipusz			
LOKALIZACJA:			
PROJEKTOWAŁ: inż. Roman Szyc	NR UPRAWNIENI: 268/70	PODPIS:	SKALA: 1:50
OPRACOWAŁ: inż. Jędrzej Myska	NR UPRAWNIENI: POM/0040/POOS/07	PODPIS:	DATA: 11.2020
NAZWA RYSUNKU: Rzut fundamentów			Rys. Nr A2