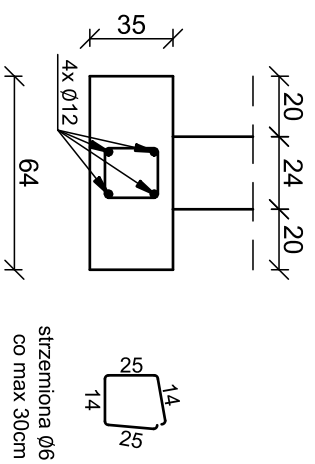


3 Szczegóły L1
skala 1:25



PRACOWNIA DECAD PROJEKTOWA	
ul. Sędziwej Wypoka 27, 1000 Rybnik, ul. Gwary 22, tel. 0309 511 309 Biuro, Rybnik, ul. Włocławska 14	
TEMAT:	PROJEKT BUDOWLANY
LOKALIZACJA:	Projekt rozbudowy Gminnego Ośrodka Kultury, Sportu i Rekreacji w Lipnie o garterole przy sali widowiskowej oraz wiatrak na dz. 428/15 obr. Lipisz
PROJEKTOWAŁ:	NR UPRAWNIENI:
mgr inż. arch. Bohdan Szybiński	6150/Gd/04
OPRACOWAŁ:	NR UPRAWNIENI:
inż. Lech Myszka	POM/0040/POOS-07
NAZWA RYSUNKU:	Rzut fundamentów
	Rys. Nr
	A2

SKALA:	1:50
DATA:	08.2017